

ГАРАНТИЙНЫЙ ТАЛОН

Заполняется магазином, где приобретено изделие

(Наименование изделия)

Дата выпуска _____

Дата продажи _____

Владелец изделия _____

(Фамилия, Имя, Отчество)

Адрес _____

Установлен дефект _____

Исправил мастер _____

(подпись)

" ____ " _____ 201 ____ г.

ГАРАНТИИ

24 месяца со дня приобретения по предъявлению гарантийного талона по обнаруженным дефектам. За механические повреждения, потертости, сколы фабрика ответственности не несет. Наш адрес: РОССИЯ, 427628, Удмуртская республика, г.Глазов, ул. Сибирская, 42. тел. 2-58-38

"бесплатный звонок по России: 8-800-100-2600"

линия отреза

ПАСПОРТ

1. Дата выпуска _____

2. Отметка магазина о продаже _____

3. Штамп магазина _____

4. " ____ " _____ 201 ____ г.

Пункты 2,3,4 заполняются в магазине при покупке мебели.

Сертификат _____

глазов
www.glazovmebel.ru

РОССИЯ

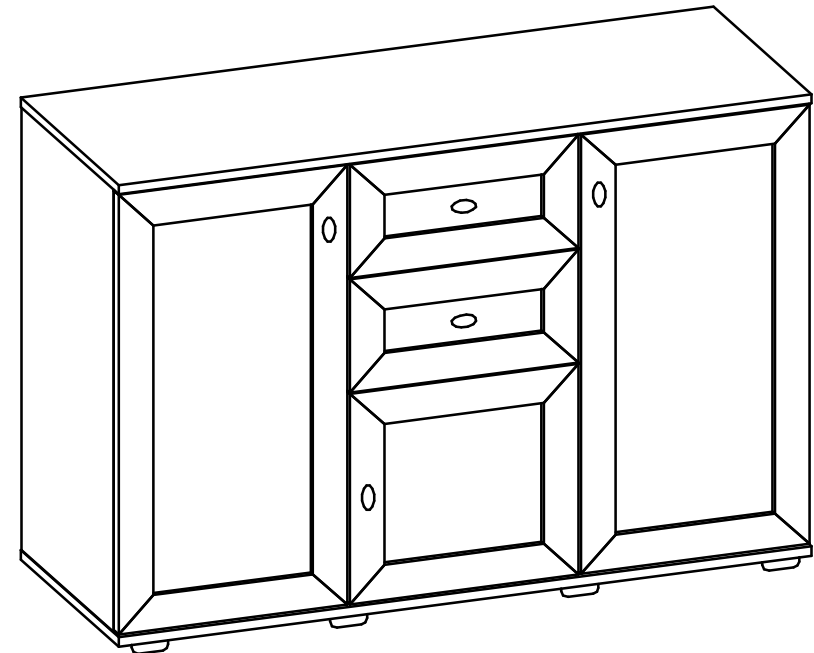
ОАО "Глазовская мебельная фабрика"

Удмуртская Республика, г.Глазов

ул. Сибирская, 42



Модульная серия корпусной мебели "Милана"
Тумба МЦН 1



Габаритные размеры в мм
1199x446x821

ИНСТРУКЦИЯ ПО СБОРКЕ

Уважаемый покупатель, обращаем Ваше внимание на то, что внешний вид изделия во многом зависит от качества сборки.

ПОДГОТОВКА К СБОРКЕ

- 1. Распаковать упаковки (при этом сохранить упаковочные ярлыки).*
- 2. Ознакомиться с данной инструкцией по сборке.*
- 3. Подготовить инструмент: молоток, набор отверток, рулетку.*
- 4. Подготовить место для сборки.*
- 5. Прямоугольность собранных каркасов проверять рулеткой по диагонали.*

Примечания

- 1. Заднюю стенку крепить гвоздями компл.№10(А) с шагом 200мм.*
- 2. Дно ящика крепить гвоздями компл.№10(А) с шагом 100мм.*
- 3. Перед установкой дверей №99 необходимо досверлить отверстие диаметром 5мм под ручку компл.№3 (см.схему сборки).*

ПРАВИЛА ЭКСПЛУАТАЦИИ И УХОДА ЗА МЕБЕЛЬЮ

- 1. Мебель, перевозимая при температуре ниже 0°С, охлаждается и при установке в помещении "запотеваает", поэтому ее следует немедленно протереть чистой, сухой, мягкой тканью.*
- 2. Мебель предназначена для эксплуатации в помещениях с температурой воздуха +10+28°С и относительной влажностью 50-70%. Не рекомендуется ставить мебель близко к источникам тепла, а также к сырым и холодным стенам. Ее следует беречь от прямого попадания солнечных лучей.*
- 3. На поверхности деталей не следует ставить горячие и влажные предметы. Нежелательно попадание кислот, щелочей и растворителей (спирт, бензин, ацетон).*
- 4. Поверхности следует оберегать от механических повреждений, ударов и царапин, поскольку восстановить поверхность невозможно.*
- 5. Поверхности мебели следует чистить специальным составом, который можно приобрести в магазине.*
- 6. Зеркала и стекла рекомендуется чистить любыми средствами, предназначенными для этих целей.*
- 7. Для предотвращения повреждения полового покрытия при перемещении мебели следует использовать подстилочный материал (картон, плотная ткань и т.п.)*

ПОРЯДОК ПРЕДЪЯВЛЕНИЯ ПРЕТЕНЗИЙ НА КАЧЕСТВО МЕБЕЛИ

Претензии по некомплектности и производственным дефектам в течение гарантийного срока должны направляться покупателем непосредственно в магазин, где приобретена мебель, с обязательным приложением товарного чека и упаковочных ярлыков.

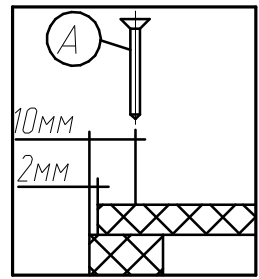
По дефектам, появившимся из-за несоблюдения покупателем правил эксплуатации и ухода за мебелью, претензии не принимаются.

К СВЕДЕНИЮ ПОКУПАТЕЛЯ

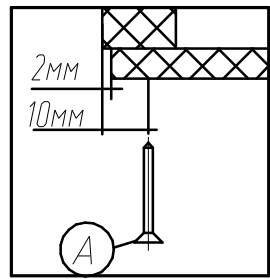
Предприятие оставляет за собой право вносить изменения в конструктивные элементы мебели на основе внедрения передовой технологии, улучшающие качество выпускаемой продукции.

При обнаружении производственных дефектов ссылайтесь на номер набора мебели, номер ОТК, приложите гарантийный талон и упаковочные ярлыки.

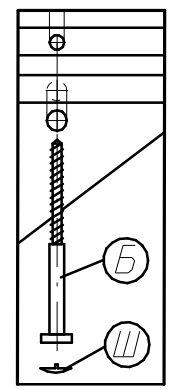
Крепление задней стенки (комплект №10)



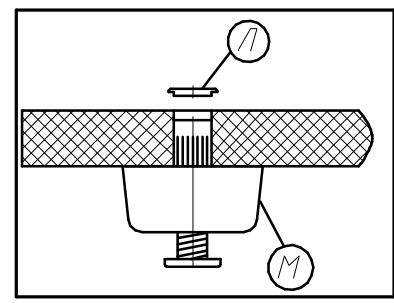
Крепление дна ящика (комплект №10)



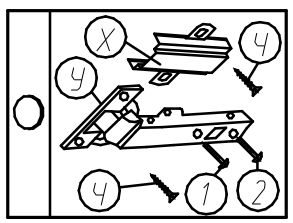
Крепление винта саморезного (комплект №19)



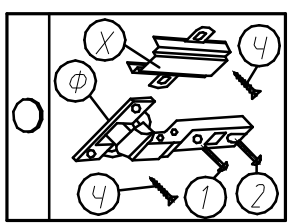
Крепление опоры (комплект №26)



Крепление петли (комплект №4)

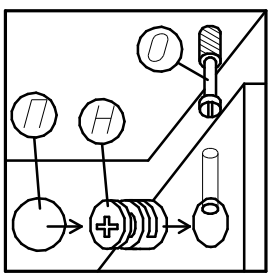


Крепление петли (комплект №4)

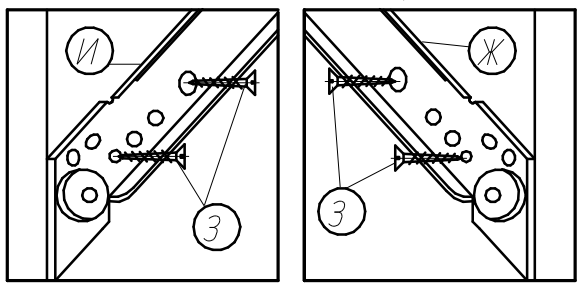


Регулировку опоры производить ключом от компл.№19.

Крепление стяжки эксцентриковой (комплект №45)



Крепление роликовой направляющей левая правая (комплект №25)



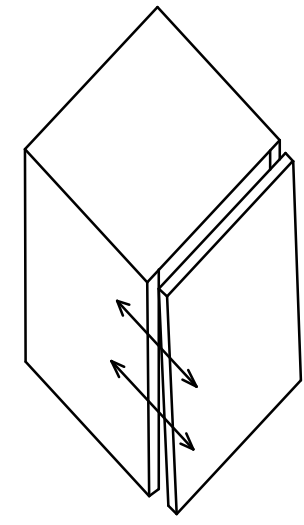
ПРАВИЛА

по регулировке петли четырехшарнирной, используемой при навеске дверей

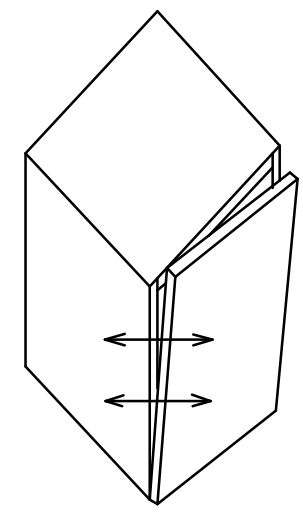
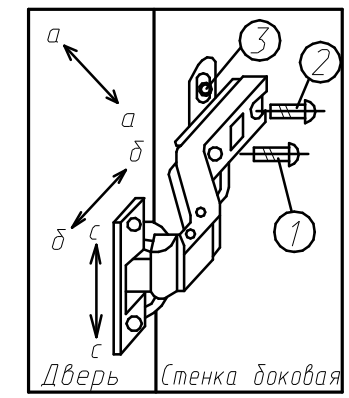
Если при монтаже дверей допущена неточность в их положении (большие зазоры между боковой стенкой и дверью, перекос дверей и т.п.), то необходимо произвести регулировку петель. Регулирование осуществляется с помощью винтов поз.1,2,3. в трех направлениях, указанных стрелками а-а, б-б, с-с.

ПОРЯДОК РЕГУЛИРОВАНИЯ:

1. Ослабить винт поз.2. Это даст возможность перемещения двери по стрелке б-б.
2. Установочным винтом, поз.1 дверь перемещается по стрелке а-а
3. После установки двери в нужном положении винт поз.2 затягивается до отказа.
4. Ослабить винт поз.3. Это даст возможность перемещения двери по стрелке с-с.



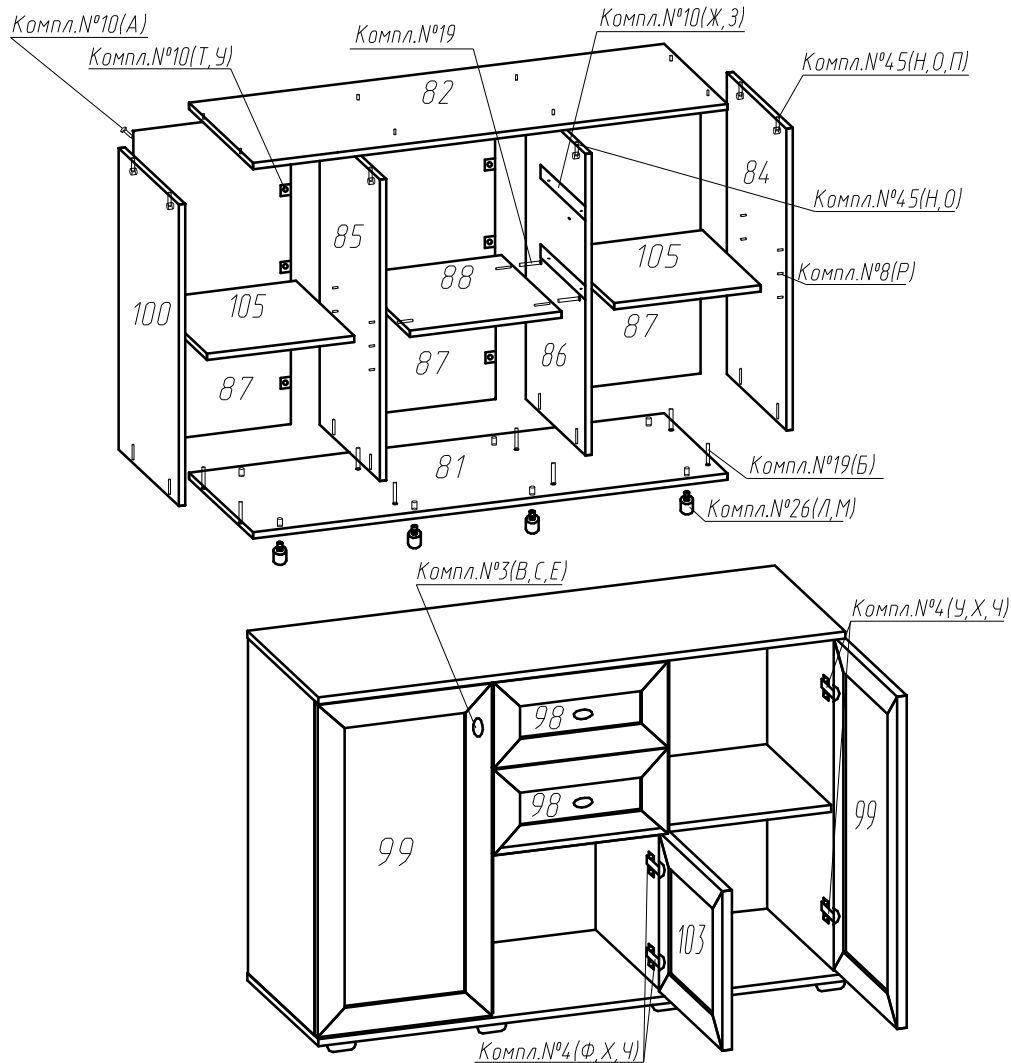
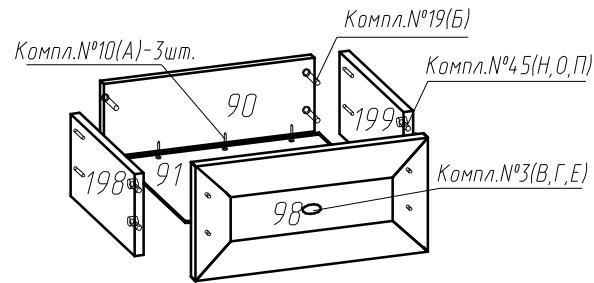
Нижняя часть двери отстает



Дверь наклонена вниз

№дет	Длина	Ширина	Кол
84,85,86,100	762	415	4
81,82	1199	442	2
88	384	415	1
105	371	405	2
87	790	397	3
198,199	300	140	4
90	359	125	2
91	322	343	2
98	195	396	2
99	756	396	2
103	362	396	1

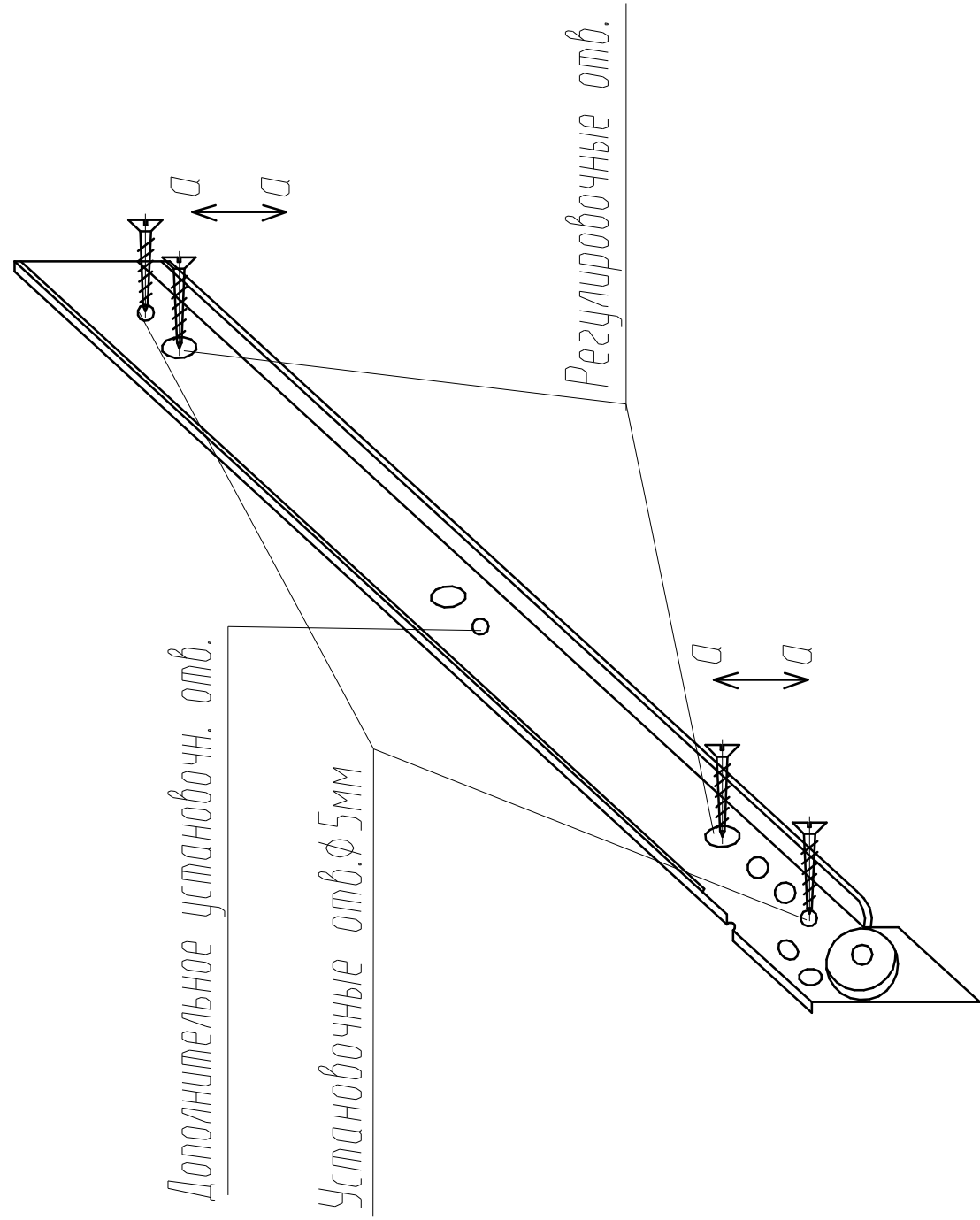
Примечание. При сборке ящика стяжку эксцентриковую компл. №45 затянуть после установки дна в пазы.



Фурнитура

Комплект №3	Ручка-кнопка	Шуруп 4x25	Шуруп 4x35	Шайба
	В 5	Г 2	С 3	Е 5
Комплект №4	Петля	Петля	Планка	Шуруп 4x13
	Ф 2	У 4	Х 6	Ч 24
Комплект №8	Полкодержатель			
	Р 8			
Комплект №10	Гвоздь 1,6x25	Шуруп 3x25	Скрепка	
	А 28	Т 6	У 6	
Комплект №19	Винт КОН7x50	Ключ	Заглушка	
	Б 20	Д 1	Ш 4	
Комплект №25	Правая роликовая направляющая	3,5x13		
		Ж 2	L=300	
	Левая роликовая направляющая	3,5x13		
		И 2	L=300	
Комплект №26	Опора регулируемая	Заглушка		
	Л 8	М 8		
Комплект №45	Эксцентрик	Дюбель	Заглушка	
	Н 16	О 16	П 12	

Регулировка роликовой направляющей



Роликовые направляющие крепить к вертикальным стенкам корпуса по регулировочным отверстиям (крайние овальные отверстия на роликовых направляющих) шурупами 3,5x13.

Установить ящики в корпус и отрегулировать их положение, перемещая роликовые направляющие по оси a - a .

Закрепить роликовые направляющие к вертикальным стенкам корпуса по установочным отверстиям диаметром 5 мм шурупами 3,5x13.

Примечание: Роликовые направляющие длиной более 300 мм крепить также по дополнительному установочному отверстию.